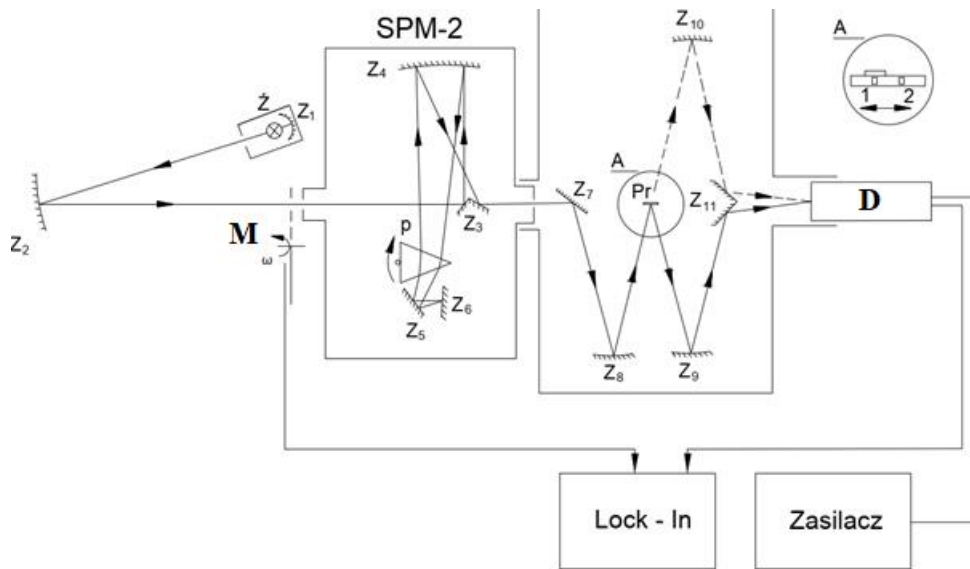




Ćwiczenie II

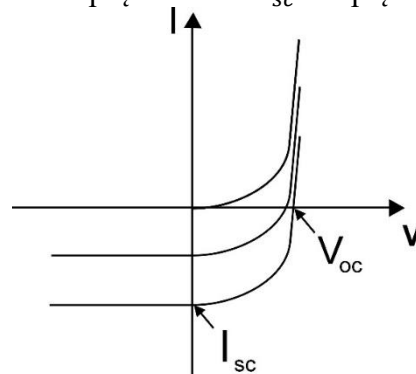
Cel ćwiczenia: Wyznaczenie widma współczynnika absorpcji oraz przerwy wzbudzonej półprzewodnika

Na rys.1 przedstawiono schemat układu do pomiaru widma transmisji oraz odbicia. Linią ciągłą zaznaczono bieg promieni przy pomiarze widma odbicia. Przy pomiarze widma transmisji wiązkę światła przechodzącą przez próbkę, odbitą od zwierciadła Z10 i od kostki dzielącej Z11, trafiającą do detektora D zaznaczono linią przerywaną. Podczas pomiaru widma odbicia zasłaniamy Z10 a podczas pomiaru widma transmisji – Z9. Detekcja odbywa się za pomocą fotodiody krzemowej D, która pracuje w modzie fotoprzewodnictwa. Poniżej wyjaśniono na czym polega ten mod pracy fotodiody.



Rys.1. Schemat układu do pomiaru widm transmisji i odbicia

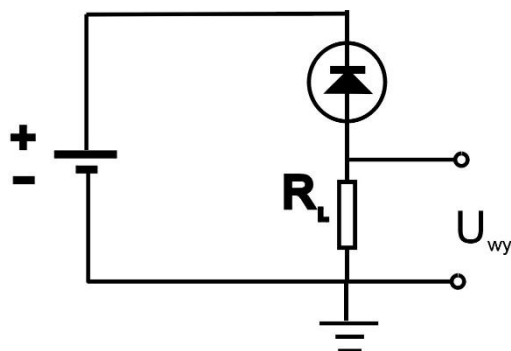
Najprostszym sposobem włączenia fotodiody w obwód elektryczny jest bezpośrednie podłączenie do woltomierza lub amperomierza. Po oświetleniu fotosygnal mierzy się w pierwszym przypadku jako napięcie rozwarcia a w drugim – jako prąd zwarcia. Na rys.2 przedstawiono charakterystykę prądowo – napięciową nieoświetlonej diody i po jej oświetleniu. Na rysunku zaznaczono prąd zwarcia I_{sc} i napięcie rozwarcia U_{oc} .



Rys. 2. Charakterystyka I-U ciemnej i oświetlonej diody półprzewodnikowej.



W celu uzyskania fotosygnalu, który liniowo zmienia się z natężeniem oświetlenia stosuje się tzw. mod fotoprzewodnictwa, PC (ang. *photoconductivity*, PC). Nazwa sugeruje, że wówczas fotodiody pracuje w takim układzie jak detektor fotoprzewodzący. Na rys.3 przedstawiono przykładowy schemat układu, w którym pracuje detektor fotowoltaiczny w modzie PC. Fotodiodę polaryzuje się napięciem stałym w kierunku zaporowym („+” wyjścia zasilacza podłącza się do katody diody). Fotosygnal mierzy się jako spadek napięcia na oporniku R_L . Tak mierzone fotonapięcie jest proporcjonalne do fotoprądu. Ponieważ fotoprąd dla fotodiody zależy wprost proporcjonalnie od natężenia oświetlenia światła padającego na diodę, to ten sposób pomiaru fotosygnalu jest dużo bardziej korzystny od pomiaru napięcia rozwarcia, które zależy logarytmicznie od natężenia oświetlenia. Ponadto jeśli wartość R_L jest duża, to fotonapięcie jest też bardzo duże. Oczywiście jest, że z punktu widzenia pomiarów słabych sygnałów jest to wygodniejsze, niż pomiar małego prądu zwarcia. Wadą jest wzrost poziomu szumów, związanych z prądem ciemnym spowodowanym polaryzacją diody.



Rys.3. Fotodiody pracująca w modzie PC.

Przebieg ćwiczenia.

I. Pomiar widma transmisji CdMnTe

- Wyłączyć modulator. Ustawić 9.5V na przełączniku zasilacza oświetlacza \tilde{Z} i włączyć zasilacz do sieci. Wiązkę światła skierować na szczelinę wejściową monochromatora. Otworzyć szczelinę na całą szerokość (1.5mm). Nastawić długość fali $\lambda=550\text{nm}$.
- Otworzyć przednią pokrywę komory pomiarowej.
Lustra w komorze są wyjustowane, więc nie należy manipulować ich ustawieniem!
- Wiązka światła po wyjściu z monochromatora pada na zwierciadło Z7, odbija się, pada na Z8 i po odbiciu jest skupiana w płaszczyźnie palca z umocowaną próbką (Pr). Położenie palca reguluje się za pomocą dwóch śrub znajdujących się w górnej części komory pomiarowej tak, aby w jednym skrajnym położeniu palca oświetlana była próbka (położenie 1 w lupce A na rys. 1) a w drugim – aby wiązka trafiała przez środek otworu palca na zwierciadło Z10 (położenie 2 w lupce A na rys. 1).
- Sprawdzić, czy wiązka światła pada prostopadle na próbkę. W tym celu skrócić palec tak, aby wiązka odbita od zwierciadła Z9 pokrywała się z wiązką padającą na próbkę. Aby zaobserwować te obrazy, należy zaciemnić pomieszczenie. Na kostce



zwierciadlanej Z11 w drugim skrajnym położeniu palca będzie widoczny obraz oświetlonej powierzchni detektora.

- Zasłonić zwierciadło Z9 i zamknąć komorę pomiarową.

1. Pomiar sygnału odniesienia, U_o .

- Ustawić palec w położeniu przy którym wiązka światła przechodzi przez otwór palca.
- Włączyć modulator do sieci i uruchomić go, popychając skrzydełka w kierunku wskazanym przez strzałkę narysowaną na obudowie modulatora. Nastawić szczelinę monochromatora na 0.15mm , pokrętko czułości nanowoltomierza nastawić na maksymalny zakres i włączyć nanowoltomierz oraz zasilanie detektora.
- Wykonać pomiary napięcia na oporniku R_L w funkcji długości fali w zakresie od 1100nm do 690nm , z rozdzielczością wynikającą ze skali monochromatora, poza długościami fal od 900nm do 800nm , gdzie należy wykonać pomiary co 10nm .
- Zmieniać zakresy pomiarowe tak, aby wskazówka wychylała się co najmniej do $1/3$ skali.
- Po zakończeniu pomiarów pozostawić nanowoltomierz na największym zakresie pomiarowym

2. Pomiar sygnału transmisji, U_T .

- Ustawić palec w położeniu przy którym wiązka światła pada na próbkę.
- Wykonać pomiary napięcia na oporniku R_L w funkcji długości fali dla takich samych długości fal, dla których wykonane zostały pomiary sygnału odniesienia.
- Po zakończeniu pomiarów pozostawić nanowoltomierz na największym zakresie pomiarowym.

II. Pomiar widma odbicia CdMnTe

- Wyłączyć modulator. Ustawić 9.5V na przełączniku zasilacza oświetlacza \tilde{Z} i włączyć zasilacz do sieci. Wiązkę światła skierować na szczelinę wejściową monochromatora. Otworzyć szczelinę na całą szerokość (1.5mm). Nastawić długość fali $\lambda=550\text{nm}$.
- Ustawić palec w położeniu przy którym wiązka światła pada na próbkę.
- Otworzyć obydwie pokrywy komory pomiarowej.

Pamiętać o tym, że lustra w komorze są wyjustowane, więc nie należy manipulować ich ustawieniem!



- Zdjąć osłonę ze zwierciadła Z9 i obrócić palec tak, aby wiązka światła odbita od tego zwierciadła oświetlała powierzchnię detektora. Następnie zasłonić osłoną zwierciadło Z10 i zamknąć pokrywy komory pomiarowej.
- Włączyć modulator, popychając skrzydełka w kierunku wskazanym przez strzałkę narysowaną na obudowie modulatora. Nastawić szczelinę monochromatora na 0.15mm , pokrętkę czułości nanowoltomierza nastawić na maksymalny zakres i włączyć nanowoltomierz oraz zasilanie detektora.
- Wykonać pomiary napięcia U_R na oporniku R_L w funkcji długości fali w zakresie od 1100nm do 690nm , z rozdzielczością wynikającą ze skali monochromatora, poza długościami fal od 900nm do 800nm , gdzie należy wykonać pomiary co 10nm .
- Zmieniać zakresy pomiarowe tak, aby wskazówka wychylała się co najmniej do $1/3$ skali.
- Po zakończeniu pomiarów pozostawić nanowoltomierz na największym zakresie pomiarowym.

III. Pomiar widma transmisji GaN

- Powtórzyć pomiary według pp.I. Wykonać pomiary napięcia na oporniku R_L w funkcji długości fali w zakresie od 550nm do 350nm , z rozdzielczością wynikającą ze skali monochromatora. Pomiary sygnału odniesienia i widma transmisji wykonać przy napięciu halogenu równym 11V , przy szerokości szczeliny ok. 0.2mm .

IV. Po zakończeniu wszystkich pomiarów wyłączyć nanowoltomierz, zasilanie detektora, monochromator i zasilacz oświetlacza oraz modulator z sieci.

Opracowanie wyników

1. Narysować zależność współczynnika odbicia $R = \frac{U_R}{U_o}$ od długości fali. Przyjąć niepewność pomiaru napięcia na nanowoltomierzu selektywnym korzystając ze wzoru:

$$\Delta U = \pm \frac{(4U + 2U_c)}{100} \quad (1)$$

gdzie U_c –zakres, U – aktualne wskazanie miernika.

Wtedy niepewność pomiaru napięcia:

$$u(U) = \frac{\Delta U}{\sqrt{3}}. \quad (2)$$

Niepewność pomiaru długości fali obliczyć ze wzoru:



$$u(\lambda) = \frac{\text{rozdzielczość skali}}{\sqrt{3}}. \quad (3)$$

Poniżej przedstawiono jak należy dokonać odczytu na skali monochromatora i jak wyznaczyć dokładność pomiaru.

Rys. 4. Przykładowy odczyt wyniku ze skali monochromatora

- Górna skala – długość fali w μm .
- Dolna skala – szerokość szczeliny w mm
- Przy szczelinie 1mm: $(1200 \pm 30)\text{nm}$
- Przy szczelinie 0.5mm: $(1200 \pm 15)\text{nm}$
- Przy szczelinie 0.1mm: $(1200 \pm 3)\text{nm}$
- Przy szczelinie x mm: $(1200 \pm x \cdot 30)\text{nm}$

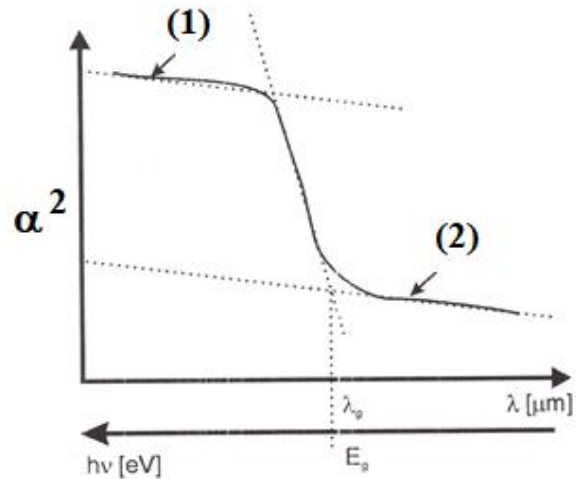


2. Obliczyć współczynnik absorpcji, korzystając ze wzoru:

$$\alpha = \frac{1}{d} \ln \frac{1}{T} \quad (4)$$

gdzie $T = \frac{U_T}{U_o}$ a $d = 0.7\text{mm}$ dla próbki CdMnTe oraz $d = 0.145\text{mm}$ dla próbki GaN na szafirze.

3. Obliczyć niepewność współczynnika absorpcji
4. Narysować wykres współczynnika absorpcji w funkcji długości fali. Zaznaczyć na wykresie niepewności pomiarowe.
5. Narysować wykres $\alpha^2 = f\left(\frac{hc}{\lambda}\right)$, znaleźć równanie prostej $y = ax + b$ najlepiej dopasowanej do punktów eksperymentalnych w obszarze krawędzi absorpcji (Rys. 5), wyznaczyć przerwę wzbronioną oraz niepewność przerwy wzbronionej korzystając z parametrów dopasowania a i b .



Rys. 5. (1) Absorpcja międzypasmowa (2) absorpcja na swobodnych nośnikach.

6. W zakresie długości fal, w którym próbka jest transparentna (dla CdMnTe **1.1eV-1.4eV**), sprawdzić czy prawdziwa jest relacja:

$$T = \frac{1 - R}{1 + R}$$

W tym celu na jednym wykresie narysuj zależność zmierzonej transmitancji $T(\lambda)$ i transmitancji obliczonej na podstawie zmierzonego współczynnika odbicia $R(\lambda)$.

7. Porównać otrzymane wyniki z danymi literaturowymi oraz z przewidywaniami teoretycznymi.